

10250003
10250012



Capacitate

- > 6 insertii longitudinale pentru accesorii GN 2/1
- > Rafturi standard detasabile cu spatiu de insertie de 68 mm
- > O gama larga de accesorii pentru diverse procese de gatit, precum gratarul, innabusirea sau coacerea
- > A se folosi cu accesorii GN 2/1, 1/1, 2/4

Modul Combi-steamer

- > Abur 30 °C – 130 °C
- > Convecție 30 °C – 300 °C
- > Combinatie de convecție si abur de la 30 °C - 300 °C

Cuptor inteligent RATIONAL iCombi PRO

Sistem inteligent de gatit conectabil atat cu modurile de gatit: pasare de curte, carne, peste, meniuri si deserturi cu ou, garnituri/ legume, produse de patiserie cat si metode de finisare: prajire, coacere, gatire si gratar

- > Combi-steamer conform DIN 18866 (in modul manual).
 - > Pentru majoritatea proceselor de gatire utilizate in bucatariile comerciale
 - > Pentru utilizarea aburului si a convecției, individual, succesiv sau impreuna.
- Urmatoarele functii inteligente sunt disponibile:

Asistenta inteligenta

iDensityControl  iProductionManager  iCookingSuite  iCareSystem 

iDensityControl

iDensityControl este sistemul inteligent de management al climei din iCombi Pro datorita atat interactiunii senzorilor, sistemului de incalzire de inalta performanta si sistemului activ generator de aburi cat si functiei de dezumidificare activa, climatul din camera de gatit este intotdeauna cel potrivit. Modul inteligent de circulare al aerului asigura cel mai bun consum de energie necesara gatirii alimentelor. Acest lucru garanteaza o productivitate exceptionala avand o calitate de top a preparatelor si un consum minim de energie.

iCookingSuite

iCooking Suite reprezinta gatitul inteligent din iCombi Pro. Initial utilizatorul alege etapele procesului de gatire din cele 7 moduri de gatit si/sau din cele 4 metode de finisare in functie de ce se potriveste preparatului. Rezultatul final dorit este deasemenea specificat de utilizator. Unitatea recomanda ajustari ale gradului de rumenire si gatire. Senzorii inteligenti recunosc dimensiunea, cantitatea si starea alimentelor. In functie de cum decurge procesul de gatire toti parametrii importanti ai procesului cum ar fi temperatura, climatul camerei de coacere, viteza aerului si timpul de gatire sunt ajustati instant. Rezultatul dorit este obtinut la cea mai buna calitate posibila si in cel mai scurt timp. Daca doriti puteti intrerupe procesul de gatire pentru a ajusta rezultatul dorit. Utilizatorul poate trece in orice moment la modul iProductionManager sau in modul manual. Cu iCookingSuite timpul, produsele brute si energia pot fi economisite cu usurinta si fara efortul de a controla suplimentar, beneficiati de o calitate a produselor alimentare standardizata.

iProductionManager

iProductionManager organizeaza procesul de productie in mod inteligent si flexibil. Acesta determina ce produse pot fi gatite impreuna pe diferite niveluri, ordinea optima in care sa fie introduse alimentele si monitorizarea stadiilor de gatit. IProductionManager va ofera informatii despre introducerea sau eliminarea preparatelor. In functie de procesul de gatire, tichetele (pana la 2 pe nivel) pot fi plasate oriunde sau pot fi aliniate cu un anumit timp tinta. iProductionManager aranjeaza automat ordinea preparatelor si calculeaza setarile corecte. Utilizatorul decide daca mancarea este gatita in una din cele doua moduri: optimizare a energiei sau optimizare a timpului. Activitatile simple de monitorizare nu mai sunt necesare, se face astfel economie de timp si energie.

iCareSystem

iCareSystem este sistemul inteligent de curatare si decalcifiere din iCombi Pro. Recunoaste gradul actual de murdarire si calcifiere, sugereaza nivelul ideal de curatare si cantitatea de substante de spalare alegand din 9 programe de curatare. Curatarea foarte rapida intermediara curata iCombi Pro in mai putin de 12 de minute. Toate programele de curatare pot rula nesupravegheate pe timpul noptii. Cu un consum redus de apa, energie si produse de ingrijire fara fosfati, iCareSystem este in mod particular deosebit de economic si ecologic. Acest lucru mentine iCombyPro igienizat, curat fara nici o lucrare manuala si totul la un cost minim.

Descrierea unitatii si caracteristicile functionale

Funcții inteligente

- > Managementul inteligent al climei cu măsurarea, setarea și controlul exact al umidității
- > Umiditatea reală din camera de coacere poate fi setată și ajustată
- > Circulație dinamică a aerului în camera de gătit asigurată de 1 ventilator cu autorevers de înaltă performanță cu cinci viteze, controlat inteligent și programabil manual.
- > Control inteligent al modului de gătit cu ajustări automate la fiecare pas al procesului de gătit pentru a atinge rezultatul dorit, ex. rumenire și gradul de gătit, sigur și eficient, indiferent de operator, de dimensiunea alimentelor și cantitatea de încărcare
- > Monitorizare exactă și calcularea gradului de rumenire pe baza reacției Maillard cu scopul de a reproduce rezultate optime de gătit
- > Posibilitatea de a întrerupe procesul inteligent de gătit sau de a schimba iCookingSuite cu iProductionManager pentru flexibilitate maximă
- > Etapa de gătit inteligentă pentru fermentarea preparatelor coapte
- > Programare individuală și intuitivă prin drag-and-drop până la 1200 programe de gătit cu până la 12 pași
- > Transfer ușor de programe în alte sisteme de gătit prin conexiunea securizată la cloud cu ConnectedCooking sau cu un stick USB
- > Funcție automată, planificare inteligentă și instrument de control prin care iProductionManager organizează optim mai multe procese de gătit și încărcături mixte. Închiderea automată a lacunelor de planificare. Optimizare automată de timp și energie cu procesul de planificare și targetând timpul de gătit pentru a opri sau porni gătitul în același timp pentru mai multe preparate.
- > Semnalizare optică a cererilor de încărcare și scoatere cu iluminare LED cu economie de energie.
- > Repornirea automată și ajustarea automată a unei secvențe de gătit după întreruperi de curent care durează mai puțin de 15 minute
- > Sistemul de curățare inteligent sugerează programele de curățare și cantitatea necesară de produse de îngrijire, bazate pe gradul de murdărie al sistemului de gătit
- > Afisarea stării curente de curățenie și a stării de decalciere
- > Hote de condensare și extracție (accesorii) cu personalizare specifică necesarului puterii de aspirație și transmiterea mesajelor de service

Funcții de gătit

- > Generator eficient de abur pentru performanțe optime de abur chiar și la temperaturi scăzute sub 100°C
- > Funcția PowerSteam: producție crescută de abur selectabilă pentru aplicații asiatice
- > Sistem integrat de înlăturare a grăsimii, nu necesită întreținere și nici filtru de grăsimi
- > Funcție de răcire ce scade rapid temperatura în camera de coacere cu opțiunea suplimentară de răcire prin jet de apă
- > Sonda de temperatură cu 6 puncte de măsurare are și funcție de corecție automată în cazul citirii eronate. Suport de poziționare al sondei în cazul preparatelor moi sau prea mici (accesorii)
- > Delta-T pentru preparare deosebit de blândă a produselor, cu pierderi minime la gătit
- > Volum de abur exact, volumul apei reglabil în 4 niveluri în intervalul de temperatură 30 °C - 260 °C pentru convecție sau o combinație de abur și convecție
- > Afisaj al temperaturii reglabile în °C sau °F, afisarea valorilor propuse și celei reale
- > Afisaj pentru camera de coacere cu indicatori de umiditate și timp, afisarea valorii tinta și a valorii reale
- > Format de timp reglabil în format de 24 de ore sau 12 ore am / pm
- > Ceas cu 24 ore în timp real cu actualizare automată de la ora de vară la ora de iarnă când este conectat la ConnectedCooking
- > Pornire automată la ora și data preselectată
- > Dus manual automat retractabil cu funcție de pulverizare sau cu un singur jet
- > Economie de energie prin folosirea iluminării cu LED cu durata de viață îndelungată pentru camera de coacere, redare cromatică de înaltă fidelitate pentru detectarea rapidă a stadiului de gătit al alimentelor
- > Linii telefonice gratuite pentru întrebări privind tehnologia și suportul pentru aplicații (ChefLine)

Siguranta in utilizare si operare

- > Limitator electronic de siguranță a temperaturii pentru generatorul de abur și încălzirea prin convecție
- > Frână integrată a rotii ventilatorului
- > Temperatura maximă de contact a usii camerei de gătit este de 73 °C
- > Utilizarea pastilelor de curățare Active Green și a pastilelor de curățare (dedicate îndepărtării substanțelor solide) pentru operare în condiții optime de siguranță
- > HACCP memorie de date și ieșire USB sau stocarea și managementul opțional în cloud prin funcția ConnectedCooking
- > Testat conform standardelor naționale și internaționale pentru funcționare nesupravegheată
- > Înălțime maximă de 1,6 m a rastelului pentru tavi când utilizați un cadru de bază RATIONAL
- > Maner ergonomic pentru ușă, cu deschidere dreapta/stânga și funcție de închidere a usii

Conectare

- > Interfața Internet integrată, IP protejat pentru conexiunea prin cablu la rețeaua cloud ConnectedCooking
- > Interfața WLAN integrată pentru conexiune wireless la rețeaua cloud ConnectedCooking
- > Interfața USB integrată, protecție IP pentru schimb de date local
- > Gestionarea unităților centrale, rețeta, gestionarea cosurilor de cumpărături și a programelor, gestionarea datelor HACCP, gestionarea întreținerii prin intermediul soluției bazată pe cloud ConnectedCooking

Curatare si intretinere

- > Sistem automat de curățare și întreținere a camerei de coacere și a generatorului de abur independent de presiunea apei
- > 9 programe diferite de curățare fără supraveghere, chiar și peste noapte, cu funcție de curățare și decalciere automată a generatorului de abur
- > Curățare Ultra rapidă în doar 12 de minute pentru o producție igienică aproape neîntreruptă
- > O rutină automată de siguranță după o până de curent asigură o camera de gătit fără detergenți chiar și după anularea curățării
- > Utilizarea pastilelor de curățare ecologice și a pastilelor de întreținere fără fosfor Active Green
- > Instalare igienică, la nivelul podelei, fără picioare, pentru curățare ușoară și sigură
- > Usa cuptorului cu 3 panouri de geam cu ventilație prin spate, învelis special ce reflectă căldura și geam interior pivotant pentru o curățare ușoară
- > Structura internă și externă oțel inoxidabil DIN 1.4301, camera de gătit perfect igienică, cu colțuri rotunjite și debit optim de aer
- > Curățare exterioară ușoară și sigură datorită suprafețelor din sticlă și oțel inoxidabil, precum și protecție împotriva jeturilor de apă din toate direcțiile datorită clasei de protecție IPX5
- > Opțiune de monitorizare a curățării automate cu ajutorul soluției de rețea bazată pe cloud ConnectedCooking

Operare

- > Touchscreen color TFT de inalta rezolutie de 10" cu simboluri auto-explicative pentru operare simpla si intuitiva cu miscari de glisare si trecere rapida
- > Semnalizare acustica si vizuala prompta atunci cand este necesara interventia utilizatorului
- > Buton central cu functie de apasare pentru selectarea intuitiva si confirmarea intrarilor
- > Peste 55 de limbi pot fi configurate pentru interfata utilizatorului si functia de ajutor
- > Pot fi selectate preferintele de baza ale bucatariei specifice unei tarii, indiferent de limba setata pentru unitate. O alta bucatarie specifica tarii poate fi selectata
- > Pot fi selectati si porniti parametrii de gatit speciali pentru preparate internationale sau specifice tarii, indiferent de limba setata pentru unitate
- > Functie de cautare extinsa pe toate caile de gatit, exemple de aplicatii si setari
- > Ajutor sensibil la context, care afiseaza intotdeauna continutul de ajutor curent pentru continutul afisat pe ecran
- > Porneste exemple de aplicatie din functia de ajutor
- > Selectarea usoara a cailor de gatit peste 7 moduri de operare si/sau din 4 metode de gatit
- > Functie cockpit pentru a afisa informatii despre procesele pe o cale de gatit
- > Personalizarea si controlul profilurilor de utilizator si a drepturilor de acces pentru a preveni erorile de operare
- > Mesaje interactive despre caile de gatit, apeluri la actiune, functii inteligente si avertismente cu Messenger

Instalare, intretinere si mediu

- > Instalare profesionala de catre tehnicieni certificati, recomandati de RATIONAL
 - > Este permisa conectarea fixa a apelor reziduale conform cerintelor SVGW
 - > Personalizare la locatia de instalare (inaltime deasupra nivelului marii) cu calibrare automata
 - > Este posibila functionarea fara dedurizare a apei si fara decalcifiere manuala suplimentara
 - > Instalarea la acelasi nivel cu podeaua si peretele prin conectarea in zona de baza *
 - > Sistem de diagnostic cu un indicator automat al mesajelor de service si o functie de auto-test pentru evaluarea activa a functiilor unitatii.
 - > Diagnosticul de la distanta cu ConnectedCooking de catre partenerii de service Rational certificati
 - > Garantie Rational de 2 ani, inclusiv piese, lucru si calatorie **
 - > Se recomanda intretinere regulata. Intretinere in conformitate cu recomandarile producatorului de catre partenerii de service RATIONAL
 - > Eficienta energetica testata si realizata in conformitate cu ENERGY STAR. Publicat pe www.energystar.gov
- * Pentru detalii, consultați manualul de instalare sau de proiectare
** Se aplică termenii și condițiile, consultați politica de garanție a producătorului pe site-ul www.rational-online.com

Optiuni

- > Usa camerei de gatit cu deschidere cu balama stanga
- > MarineLine - Design pentru vase
- > SecurityLine – Versiune pentru inchisoare si sisteme de detentie
- > MobilityLine - Design mobil (poate fi comandat ca accesoriu separat)
- > HeavyDutyLine – design deosebit de rezistent
- > Sistem scurgere grasimi integrat
- > Pachetul mobil cu suport pentru cuptor
- > Conexiune cu sistem de optimizare a energiei
- > Conexiune la monitorizarea operatiunilor (fara potentiale contacte)
- > Protectie pentru panoul de control
- > Blocarea usii de siguranta
- > Proiectare fara configurare WLAN
- > Panou de control blocabil

Specificatii tehnice

Dimensiuni si greutate

Dimensiuni (W x H x D)	
Sistem de gatit (unitate)	1072 x 754 x 975 mm
Sistem de gatit (complet)	1072 x 804 x 1042 mm
Sistem de gatit cu ambalaj	1175 x 960 x 1155 mm
Inaltime maxima de lucru cu suport	≤ 1.60 m

*with use of an appropriate RATIONAL base frame

Greutate	
Incarcare maxima pe raft	10 kg
Cantitati totale maxime incarcate	60 kg
Greutate unitate electrica fara ambalaj	137 kg
Greutate unitate electrica cu ambalaj	163 kg
Greutate unitate gaz fara ambalaj	144 kg
Greutate unitate gaz cu ambalaj	170 kg

Cerinte de conectare electrica

Voltaj 3 NAC 400 V	
Sarcini electrice conectate	22.4 kW
Iesire modul abur	18 kW
Iesire modul convectie	21.6 kW
Siguranta	35 A
Impedanta conexiune	0.09 Ω
Model RCD	B
Voltaj 3 AC 220 V	
Sarcini electrice conectate	20.6 kW
Iesire modul abur	16.47 kW
Iesire modul convectie	19.76 kW
Siguranta	63 A
Impedanta conexiune	0.09 Ω
Model RCD	B

Cerinte de conectare gaz

Gaz lichid G31	
Sarcina nominala termica totala	28 kW
Sarcina nominala termica mod abur	21 kW
Sarcina nominala termica mod convectie	28 kW
Presiune debit necesara conexiunii	25 – 57.5 mbar
GPL G30	

> Informatii tehnice complete despre planificarea bucatariei si instalarea unitatii pot fi gasite in manualul de planificare sau in instructiunile de instalare de pe portalul nostru pentru clienti.

Conditii de instalare

- > Daca exista surse de caldura pe partea stanga a unitatii, distanta minima din stanga trebuie sa fie de 350 mm.
- > Trebuie respectate standardele si reglementarile nationale si regionale specifice care privesc instalarea si functionarea aparatelor de gatit comerciale. Standardele si reglementarile locale pentru sistemele de ventilatie trebuie respectate.
- > Pentru a utiliza ConnectedCooking, trebuie pus la dispozitie un punct de acces la retea RJ45 sau optiunea de integrare intr-o retea WLAN (IEEE 802.11 a / g / n). Pentru o performanta optima, trebuie sa se prevada o rata de date de cel putin 100 MB / s

Certificari



Sarcina nominala termica totala	29.5 kW
Sarcina nominala termica mod abur	22 kW
Sarcina nominala termica mod convectie	29.5 kW
Presiune debit necesara conexiunii	25 – 57.5 mbar
Gaz Natural H G20	
Sarcina nominala termica totala	28 kW
Sarcina nominala termica mod abur	21 kW
Sarcina nominala termica mod convectie	28 kW
Presiune debit necesara conexiunii	18 – 25 mbar

Alimentare gaz / conexiune: 3/4"
Alte tipuri de gaz si tensiuni la cerere

Cerinte de conectare gaz

Voltaj 1 NAC 230 V	
Incarcari gaz conectate	0.9 kW
Siguranta	16 A
Model RCD	B

Cerinte de conectare apa

Alimentare apa (furtun de presiune) respectiv	3/4"
Presiune apa (presiune debit) respectiv	1.0 - 6.0 bar
Evacuare apa respectiv	DN 50
Debitul maxim pentru fiecare sistem de gatit	12 l/min

Cerinte de conectare evacuare aer si sarcina termica

Sarcina termica latentă	958 W
Iesire termica sensibila	1272 W
Nivel zgomot (electric)	56 dBA
Nivel zgomot (gas)	61 dBA

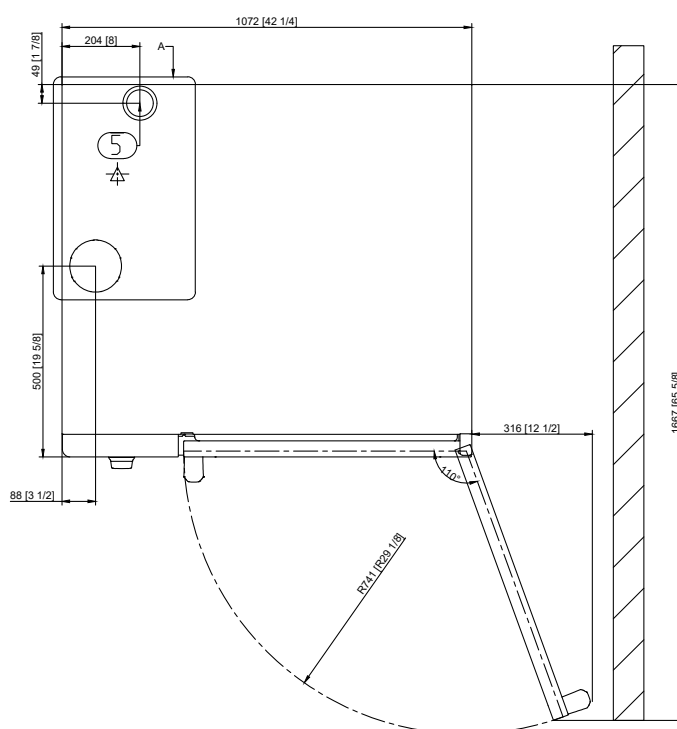
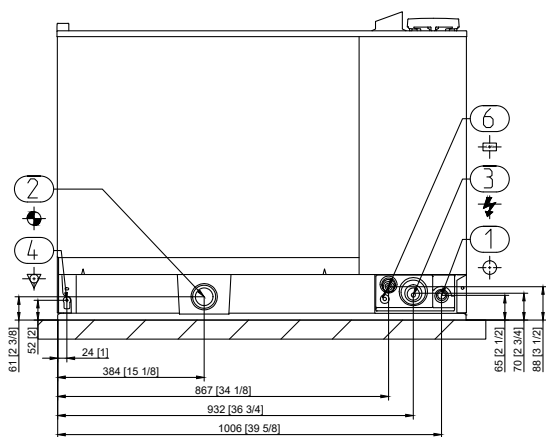
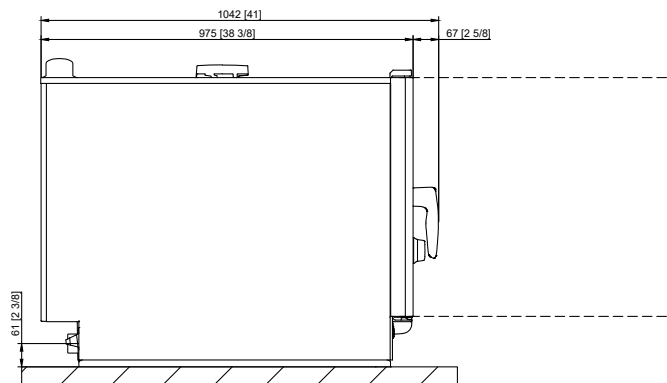
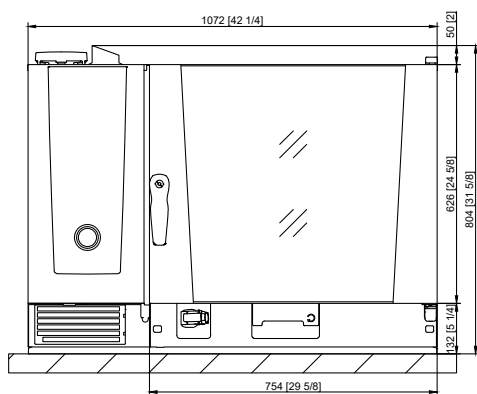
Cerinte conectare date

Interfata date LAN	RJ45
Interfata date WiFi	IEEE 802.11 a/g/n

Distante minime in timpul instalarii

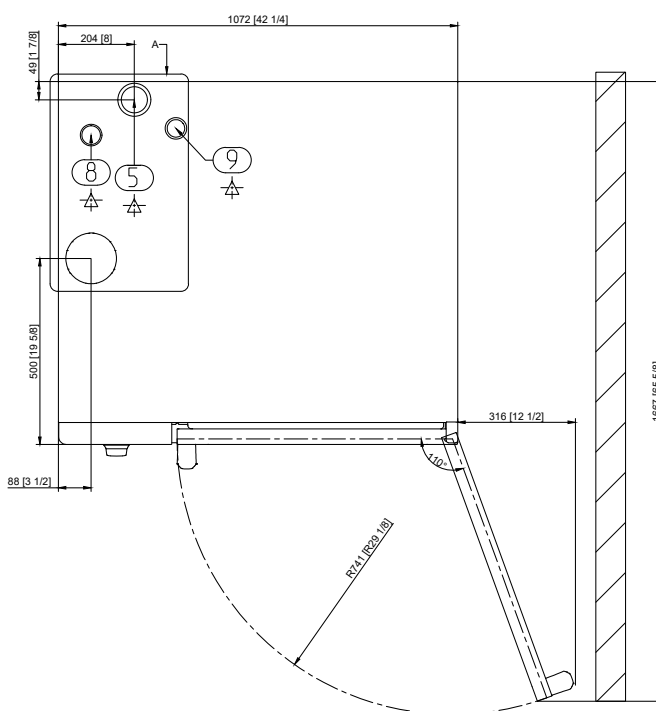
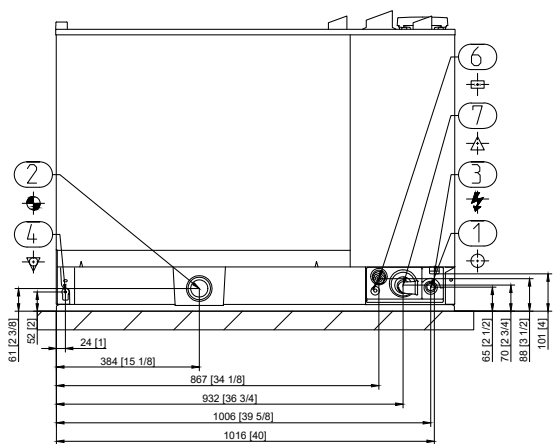
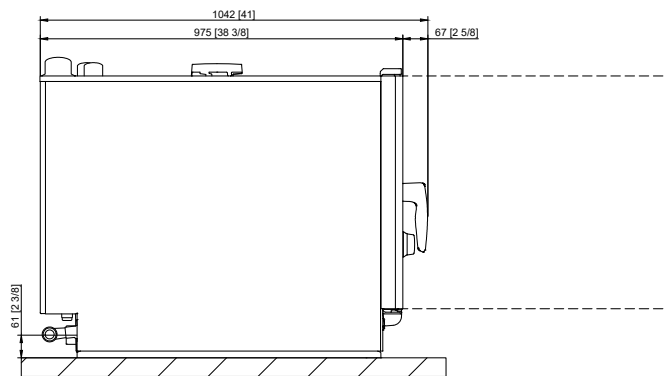
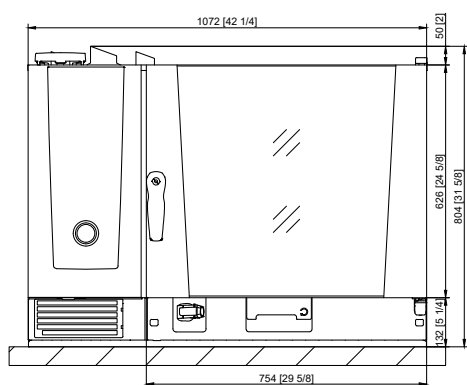
Distanta minima	Stanga	Spate	Dreapta
Standard	50 mm	0 mm	50 mm

Schita tehnica - Unitate electrica



1	Alimentare apa
2	Evacuare apa
3	Conexiune electrica
4	Fixare echipotentiala
5	Teava de ventilatie
6	Interfata internet

Schita tehnica - Unitate gaz



1	Alimentare apa
2	Evacuare apa
3	Conexiune electrica
4	Fixare echipotentiala
5	Teava ventilatie
6	Interfata internet
7	Conexiune gaz
8	Teava evacuare gaz (abur)
9	Teava evacuare gaz (aer cald)

Accesorii

Accesorii	Numar articol
RATIONAL Active Green tablete de curatare - garanteaza cele mai bune performante de curatare	
RATIONAL tablete de intretinere – previne eficient depunerile de calcar	
1- sonda de temperatura cu conexiune USB	
Sonda de temperatura pentru Sous-vide care poate fi legata extern la conexiunea USB	
Kit de instalare	
Suporti in diferite modele - standard, cu rotile sau picioare fixabile din otel inoxidabil	
Kit de nivelare pentru a compensa diferentele de inaltime si gradienti din instalarea mesei si podelei	
Kit mobil cu role si reglare pe inaltime pentru instalarea pe podea	
Carucioare mobile pentru cuptor si carucioare cu suport pentru farfurii - pentru incarcare simpla in afara sistemului de gatit	
Sisteme de finisare pentru banchete	
Balustrada pentru rafturi pentru cuptor mobil si rafturi pentru farfurii	
Carucioare de transport pentru carucioare mobile cu carucior si carucioare cu suport pentru farfurii - standard si reglabile	
Kit Combi-Duo – pentru a construi un Combi-Duo cu gaz sau conexiune electrica	
Scut de caldura - pentru a instala o unitate de langa o sursa de caldura, de exemplu un gratar	
Intrerupator de condens - pentru a devia aburul si vaporii in sistemele de evacuare existente	
Hota de evacuare - numai pentru unitatile electrice	
UltraVent Plus hota de condens - numai pentru unitati electrice	
UltraVent hota de condens - numai pentru unitati electrice	
Elemente suplimentare de protectie la impact pentru HeavyDutyLine	
RATIONAL USB stick – pentru transferul in conditii de siguranta a programelor de gatit si a datelor HACCP	
VarioSmoker	

Pentru a obtine un rezultat optim de gatit, veti gasi o gama larga de accesorii pentru gatit si informatii despre accesorii suplimentare in brosură de accesorii, de la distribuitorul dvs. Maxigel sau pe www.rational-online.com