

iVario® Pro L - 10330003



Capacitate

- > 100 litri volum util
- > 39 dm² zonă de prăjire

Mod manual

- > Fierbere: 30 °C – temperatura de fierbere
- > Frigere: 30 °C – 250 °C
- > Prăjire: 30 °C – 180 °C

iVario

iVario este unul dintre cele mai moderne sisteme de gătit pentru productivitate maximă, flexibilitate și simplitate atunci când fierbeți, prăjiți, frigeti și gătiți sub presiune și, prin urmare, înlocuiește aproape toate aparatele convenționale de gătit. Tehnologia sa unică de încălzire oferă putere maximă și precizie, și datorită asistenților săi inteligenți de gătit, care vă sprijină pentru a obține o calitate remarcabilă a alimentelor de fiecare dată, fără nici o monitorizare sau verificare. De până la 4 ori mai rapid, cu până la 40% mai puțină energie și un câștig uriaș de spațiu în comparație cu aparatele de gătit convenționale. Acest lucru înseamnă că un iVario va plăti pentru sine în doar câteva luni.

Asistenți inteligenți

iVarioBoost 

iCookingSuite 

iZoneControl 

iVarioBoost

iVarioBoost este tehnologia de încălzire brevetată realizată din elemente de încălzire ceramice, care sunt conectate cu baza cuvei de înaltă performanță cu răspuns rapid, rezistentă la zgârieturi. Prin urmare, iVario încălzește cuva uniform la 200 °C (392 °F) în mai puțin de 90 de secunde și reduce rapid temperatura, dacă este necesar.

În același timp, există suficientă capacitate de rezervă disponibilă pentru a absorbi rapid fluctuațiile de temperatură atunci când se încarcă cu cantități mari. Pentru tine acest lucru înseamnă performanță maximă, dar, de asemenea, se evita lipirea sau fierberea. Dispozitivul oferă rezultate excelente și crește productivitatea de până la patru ori, reducând în același timp pierderile din procesul de gătit cu 17 % și consumul de energie cu 40 %.

iCookingSuite

iCookingSuite este tehnologia de asistentă inteligentă de gătit pentru iVario, oferind ușurința în utilizare și cel mai mare suport posibil pentru gătit. Senzorii inteligenți din baza cuvei recunosc dimensiunea sarcinii, starea și dimensiunea alimentelor și reglează continuu procesul de gătit. De îndată ce aveți nevoie pentru a lua unele măsuri, iCookingSuite vă va anunța. Pentru dumneavoastră acest lucru înseamnă fiabilitate completă și un standard ridicat de calitate. În același timp, economisiți timp în procesul de monitorizare, materii prime și energie.

iZoneControl

Cu iZoneControl, puteți împărți baza cuvei în zone de încălzire individuale și le puteți opera cu temperaturi diferite sau metode de gătit. Zonele care nu sunt în uz nu sunt încălzite. Acest lucru face un mare iVario în patru iVario mai mici. Specificați rezultatul dorit și începeți secvența de gătit pentru zonele dorite. Pentru tine, acest lucru înseamnă flexibilitate ridicată, economie de timp și având întotdeauna totul sub control.

Modul programare

Cu gestionarea programului, programele manuale pot fi create intuitiv și căile inteligente de gătit pot fi salvate și gestionate în mod clar cu setările lor personalizate.

Descrierea unității și caracteristicile funcționale



Funcții inteligente

- > Gestionarea inteligentă a energiei și a temperaturii, cu rezerve mari de energie și distribuție precisă a căldurii pe întreaga suprafață a cuvei
- > Control inteligent al modului de gătit pentru adaptarea automată a procesului de gătit la rezultatul dorit definit, de exemplu, rumenirea și gradul de gătire pentru a realiza acest lucru în condiții de siguranță și eficient, indiferent de operator, cantitatea de alimente care urmează să fie gătite și volumul încărcat
- > Ridicarea inteligentă, automată a coșurilor de fierbere și prăjire pentru rezultate perfecte de gătit, ergonomie optimă și eficiență a resurselor
- > Monitorizare și calcul precis pentru a reproduce rezultatele optime de gătit
- > Întrerupeți căile de gătit inteligente sau comutați gătitul inteligent în modul la carte pentru o flexibilitate maximă
- > Programare individuală, intuitivă, prin folosirea a până la 1.200 de programe de gătit cu până la 12 pași
- > Transfer simplu de programe către alte sisteme de gătit printr-o conexiune securizată în cloud cu ConnectedCooking sau unitate flash USB
- > Operațiuni de autoînvățare care se adaptează comportamentului de utilizare, cum ar fi sortarea inteligentă a rețetelor utilizate frecvent
- > Reluarea automată și finalizarea optimă a unei secvențe de gătit după întreruperi de curent

Funcții de gătit

- > Sonda de temperatură cu 6 puncte de măsurare, suport de sondă cu miez magnetic și un mâner ergonomic, precum și corectarea automată a erorilor în cazul citirilor incorecte
- > Umplere automată cu apă cu precizie la un litru (unitățile pot fi setate în litri sau galoane)
- > Golirea directă a apei de gătit sau de curățare prin scurgerea integrată a cuvei (fără răsturnare, fără scurgere pe podea)
- > Cuvă poate fi mutat cu cilindri electrice, controlați prin afișaj
- > Baza cuvei de înaltă performanță cu răspuns rapid, rezistență la zgârieturi
- > Duș de mână integrat cu sistem automat de retractare și spray comutabil și funcție cu un singur jet (opțional)
- > Priză integrată specifică fiecărei țări (pentru tensiuni cu conductor neutru)
- > Funcția de gătit Delta-T pentru o pregătire atenta cu pierderi minime de gătit
- > Afișajul digital al temperaturii, poate fi setat în °C sau °F cu afișarea valorilor țintă și reale
- > Ceas în timp real cu 24 de ore, cu comutare automată la și de la ora de vară atunci când este conectat cu sistemul ConnectedCooking
- > Limbaj de afișare reglabil
- > Timer digital 0-24 ore cu setări permanente, setare opțională în hr/min sau min/sec.
- > Ceas în timp real cu 24 de ore
- > Linie telefonică gratuită pentru întrebări tehnice și de aplicare (ChefLine)

Gătit sub presiune (opțional)

- > Opțiunea de gătit sub presiune permite un gătit mai rapid și totuși blând pentru o gamă largă de feluri de mâncare diferite. Este garantat un nivel uniform și optim de presiune care păstrează structura celulară a alimentelor. Acesta este un sistem de încredere și cu întreținere redusă. Suprapresiune maximă: 300 mbar.

Rețea

- > Interfață WiFi integrată pentru conectarea wireless la soluția de rețea bazată pe cloud ConnectedCooking (în funcție de reglementările specifice fiecărei țări)
- > Interfață internet integrată (opțional) pentru conectarea prin cablu la soluția de rețea bazată pe cloud ConnectedCooking
- > Interfață USB integrată pentru schimbul local de date
- > Managementul unității centrale, rețetă, coș de cumpărături și managementul programelor, managementul datelor HACCP, managementul întreținerii prin ConnectedCooking

Siguranța profesională și operațională

- > Golirea directă a apei de gătit sau de curățare prin scurgerea integrată a cuvei (fără răsturnare, fără scurgere pe podea)
- > Afișaj de operare și de avertizare, de exemplu ulei fierbinte la prăjire
- > Limitator electronic de temperatură de siguranță
- > Temperatura tinta a cuvei care ajunge la maxim 73 °C (163 °F)
- > Stocarea și exportul datelor HACCP prin USB sau stocarea și gestionarea opțională în soluția de rețea bazată pe cloud ConnectedCooking
- > Sistem de gătit aprobat pentru funcționare nesupravegheată (de exemplu, gătit peste noapte)
- > Funcția de blocare integrată a ecranului pentru a preveni atingerea accidentală
- > Siguranță suplimentară atunci când cuva este ridicată cu ajutorul motorului

Installation, maintenance and environment

- > Suport cu picioare reglabile din plastic sau oțel inoxidabil, roti, pentru instalarea bazei sau reglarea electrică a înălțimii (până la 200 mm (8 inci)) pentru a asigura condiții de lucru optime în orice moment (opțional)
- > Racordare la apa rece (inclusiv furtunul de alimentare cu apă 1,5 m (59 in))
- > Racordare fixa pentru apele uzate conformă cu standardele SVGW
- > Poate fi operat fără sistem de dedurizare a apei
- > Configurarea fara un sistem de scurgere in podea
- > Rezistent la stropire și jet de apă cu standard IPX 5
- > Reglabil la locul de instalare (înălțime deasupra nivelului mării)
- > Poate fi instalat lipit de podea și perete
- > Sistem de diagnosticare service cu un indicator automat al mesajelor de service și o funcție de autotestare pentru evaluarea activă a funcțiilor unității.
- > Diagnostic la distanță cu ConnectedCooking de către parteneri de service raționali certificați
- > Instalare profesională de către tehnicieni certificați recomandați de RATIONAL
- > Se recomandă întreținerea regulată. Întreținerea conform recomandărilor producătorului este disponibilă de la partenerii de service RATIONAL
- > 2 ani garanție RATIONAL* (include piese, programe)
- > Eficiența energetică testată în conformitate cu DIN 18873 și valorile consumului publicate în baza de date HKICert (<http://grosskuechen.cert.hki-online.de>)
- > * Se aplică termenii și condițiile, a se vedea politica de garantare a producătorului (https://www.rational-online.com/de_de/customerservice/rational_hersteller_garantieerklarung.php)

Operare

- > Afișaj color TFT de 10,1" și ecran tactil capacitiv de înaltă rezoluție, cu simboluri autoexplicabile, pentru o funcționare simplă și intuitivă, utilizând gesturi tactile simple
- > Comutator central cu funcție de apăsare pentru selectarea intuitivă și confirmarea setarilor
- > Afișaj acustic prompt și vizual atunci când este necesară intervenția utilizatorului
- > Aplicația și instrucțiunile de utilizare pot fi accesate pe afișajul unității în funcție de acțiune
- > Suport reglabil pe înălțime (opțional) este ușor de acționat folosind afișajul unității
- > Mai mult de 44 de limbi sunt configurabile pentru interfața cu utilizatorul și funcția de ajutor
- > Pot fi selectați și porniți parametri de gătit special adaptați pentru mâncăruri internaționale sau specifice fiecărei țări, indiferent de limba stabilită pentru unitate
- > Funcția de căutare cuprinzătoare cu asistentul de căutare în tot conținutul de ajutor
- > Afișarea conținutului de ajutor cu un link către conținut, precum și pornirea exemplelor de aplicații direct din funcția de ajutor
- > Selectarea ușoară a modurilor de gătit folosind metode de gătit
- > Programare simplă pe mai multe niveluri a parametrilor de gătit manual cu abordarea blocului component cu funcția drag & drop
- > Funcția Cockpit pentru a afișa informații despre procesul unei căi de gătit
- > Funcția de personalizare și control a profilurilor de utilizator și a drepturilor de acces pentru a preveni erorile operatorului

Curățare și îngrijire

- > Material interior și exterior: oțel inoxidabil
- > Instalare igienică, la nivelul podelei, pentru o curățare ușoară și sigură când instalați pe o bază (opțional)
- > Cuva igienică etanșă cu colțuri rotunjite (aprobată de NSF)
- > Curățarea ușoară și sigură a suprafețelor din sticlă și oțel inoxidabil, precum și rezistentă la stropire și la jet de apă IPX 5

Specificații tehnice

Note

Trebuie respectate standardele și reglementările naționale și regionale specifice care se referă la instalarea și funcționarea aparatelor de gătit comerciale. (IEC364 sau versiunea specifică fiecărei țări a IEC364)

Dimensiuni fără suport

Volum efectiv cuva	100 l
Dimensiune cuva [WxDxH]	692 mm x 570 mm x 280 mm
Aria cuvei	39 dm ²
Ulei rece maxim	30 l
Lățime	1,030 mm
Adâncime	894 mm
Înălțime (unitate singură, capac închis)	608 mm
Înălțime minimă (capac închis) (cu suport)	1,078 mm
Înălțime maximă (capac închis) (cu reglare electrică a înălțimii +175 / -25mm)	1,253 mm
Înălțime minimă (cu capac deschis) (cu suport)	1,735 mm
Înălțime maximă (capac deschis) (cu reglare electrică înălțime+175 / -25mm)	1,935 mm
Greutate netă	196 kg
Greutate brută	228 kg
Greutate netă (opțiune de presiune)	215 kg
Greutatea brută (opțiunea de presiune)	247 kg

Cerințe de conectare apă

Alimentare cu apă (furtun presiune)	¾"
Presiunea apei (presiunea de curgere)	150 kPa (1.5 bar) – 600 kPa (6 bar)
Scurgere	DN 40

Cerințe de conectare a aerului evacuat

	leșire de aer viciat recomandată * (volumul de aer necesar liber în cameră)	Sarcina de căldură latentă	Emisii de căldură sensibile
3NAC 400V	1,628 m ³ /h	7,452 W	932 W

* În funcționare normală în conformitate cu VDI 2052. Folosire mixta 60% fierbere, 38% frigere 2% prăjire. Consultați RATIONAL înainte de a proiecta sistemul de ventilație în caz de condiții de funcționare diferite

Cerințe de conectare opțiune aer evacuat opțiune Balanced Power

	leșire de aer viciat recomandată * (volumul de aer necesar liber în cameră)	Sarcina de căldură latentă	Emisii de căldură sensibile
3NAC 400V	1,266 m ³ /h	5,796 W	725 W

* În funcționare normală în conformitate cu VDI 2052. Folosire mixta 60% fierbere, 38% frigere 2% prăjire. Consultați RATIONAL înainte de a proiecta sistemul de ventilație în caz de condiții de funcționare diferite

Cerințe de conectare electrica

Voltaj (50/60 Hz)	leșire	Siguranta de protecție**	Sectiune conductor **
3NAC 400V	27 kW	40 A	6 mm ²
Putere maximă a prizei ***	2.3 kW (10 A)		

** Valorile afișate sunt pentru o lungime maximă a cablului de 2 m. Reglați aceste valori în funcție de lungimea cablului care va fi utilizat.

*** Pentru tensiuni cu conductor neutru

Cerințe de conectare electrica opțiune Balanced Power

Voltaj (50/60 Hz)	leșire	Siguranta de protecție**	Sectiune conductor **
3NAC 400V	21 kW	32 A	4 mm ²
Putere maximă a prizei ***	2.3 kW (10 A)		

** Valorile afișate sunt pentru o lungime maximă a cablului de 2 m. Reglați aceste valori în funcție de lungimea cablului care va fi utilizat.

*** Pentru tensiuni cu conductor neutru

Distanțe minime în timpul instalării

	Stânga	Spate	Dreapta
Standard	50 mm	0	0**
Pana la căldură	350 mm	350 mm	350 mm
Pana la flacara deschisa	500 mm	500 mm	500 mm
Pana la apa atunci cand se prajeste	900 mm	900 mm	900 mm

** Cu opțiunea blocabilă a panoului de comandă, trebuie menținută o distanță minimă de 20 mm pe partea dreaptă.

Opțiuni

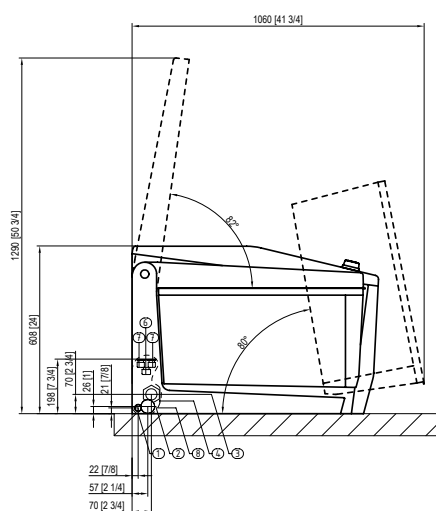
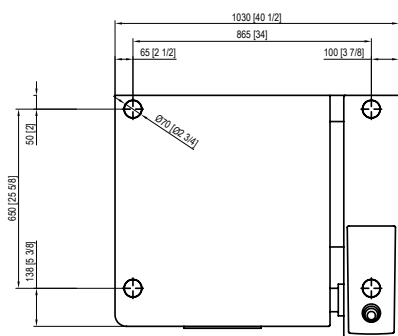
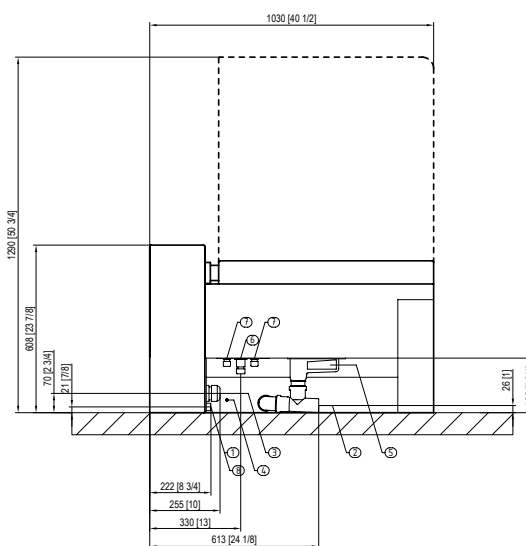
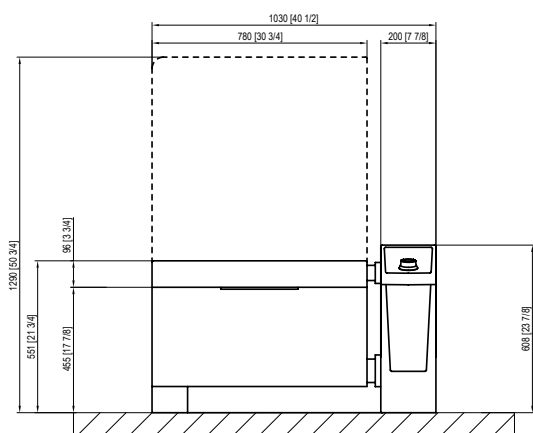
- > Gătit sub presiune
- > Capacitate de conectare la un sistem de optimizare a energiei
- > Modul de prăjire blocat
- > Tensiuni speciale
- > Cu duș de mână
- > Fără modul WiFi
- > Panou de control blocabil
- > Interfață internet
- > Priză protejată cu protecție la scurgere la pământ (pentru tensiuni cu conductor neutru)
- > Fără priză
- > Opțiuni Balanced power

Certificări



Accesorii

- > Răzuitor
- > Spatula pentru amestecat
- > Scafa
- > Braț pentru ridicare / coborâre automată
- > Coș de frigere și prăjire
- > Strecuratoare
- > Suport cu rafturi
- > Strecuratoare Spaetzle
- > VarioMobil
- > Carucior pentru coșuri
- > Carucior pentru ulei
- > Kit atasare de perete
- > Kit fixare in pode
- > Set de curățare
- > Set de conectare a unității la apă uzată



1	Alimentarea cu apă rece	5	Preplin de siguranta (fara conexiune)
2	Scurgere	6	Interfață internet (opțional)
3	Conexiune electrica	7	Conexiuni pentru opțiuni
4	Legătură echipotențială		